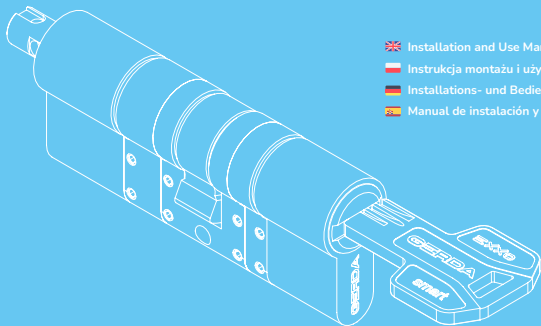








tedee

## GERDA EXXO SMART Modular Cylinder



- |  |                 |
|--|-----------------|
|  Installation and Use Manual            | Pages 3 - 16    |
|  Instrukcja montażu i użytkowania       | Strony 17 - 30  |
|  Installations- und Bedienungsanleitung | Seite 31 - 44   |
|  Manual de instalación y uso            | Páginas 45 - 58 |







## ÍNDICE

### Manual de instalación y uso

#### 1. Preparación

- a. Contenido de la caja
- b. Qué necesita
- c. Tarjeta de código

#### 2. Instalación

- a. Paso 1: Prepare su puerta y mida su cilindro antiguo
- b. Paso 2: Ajuste su nuevo cilindro
- c. Paso 3: Instale su nuevo cilindro

#### 3. Contacto de asistencia

#### 4. Información técnica

## PREPARACIÓN



Este producto no es un juguete y no debe ser instalado, manipulado ni utilizado por niños. Las piezas pequeñas incluidas con el producto suponen un riesgo potencial de asfixia y deben mantenerse fuera del alcance de los niños en todo momento.

#### ADVERTENCIA:

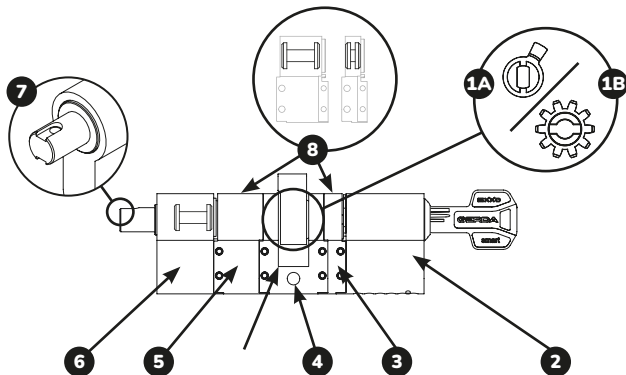
- Mantenga todas las piezas pequeñas, herramientas y embalajes fuera del alcance de los niños para evitar su ingestión accidental o asfixia.
- Asegúrese de que sólo personas cualificadas realicen la instalación de este producto.
- Se requiere la supervisión de un adulto durante el uso si hay niños presentes.

El incumplimiento de estas directrices puede provocar lesiones graves. El fabricante no asume ninguna responsabilidad por el uso o la instalación inadecuados por parte de personas no cualificadas.





## CONTENIDO DE LA CAJA



1A. Módulo leva / 1B. Módulo engranaje

2. Módulo de llave

3. Espaciador (6 mm)

4. Alojamiento del tornillo de montaje

5. Espaciador (10mm)

6. Módulo de eje

7. Eje del cilindro

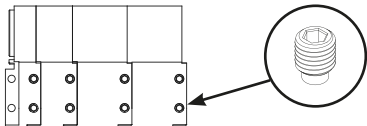
8. Módulos espaciadores (6 mm, 10 mm)



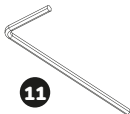


Los casquillos espaciadores están dentro de los separadores y pueden caerse al sacarlos de la caja.

10



11



10. Espaciadores (6, 10, 15, 15mm)

11. Llave Allen (tamaño 1,5)

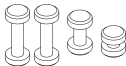
12. Módulos espaciadores (6mm,10mm, 15mm, 15mm)

13. Llaves (x5)

14. Tarjeta de código

15. Adaptador Tedee GO

12



13



14

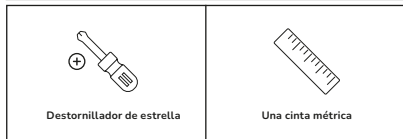


15





## QUE NECESITA



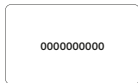
### Tarjeta de código

Utilice el código de la tarjeta incluida en la caja del cilindro para pedir llaves adicionales en cerrajerías GERDA autorizadas o enviando un correo electrónico a [orders@igerda.com](mailto:orders@igerda.com)



Recomendamos tomar una foto clara de su código y guardarla en un lugar seguro para usarla en el futuro.

### TARJETA DE LLAVE



48

## GUÍA DE INSTALACIÓN



### PASO 1

Prepare la puerta y mida el cilindro antiguo



### PASO 2

Ajuste el nuevo cilindro



### PASO 3

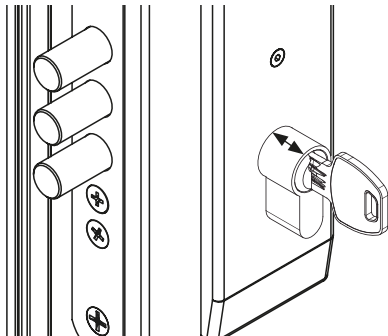
Instale el nuevo cilindro





## PASO 1: PREPARE LA PUERTA Y MIDA EL CILINDRO ANTIGUO

1. Compruebe cuánto sobresale su cilindro actual del escudo de la cerradura (en el lado interior de su vivienda).

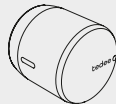


### Al instalar Tedee PRO

El montaje seguro de la cerradura inteligente requiere que el cilindro sobresalga del escudo de la cerradura entre 2 y 6 mm.

Si su cilindro actual sobresale menos de 2 mm, ajuste el nuevo cilindro modular para alargarlo en el lado de la cerradura inteligente.

Si el cilindro existente sobresale más de 6 mm, ajuste el nuevo cilindro modular para acortarlo en el lado de la cerradura inteligente.



### Al instalar Tedee GO

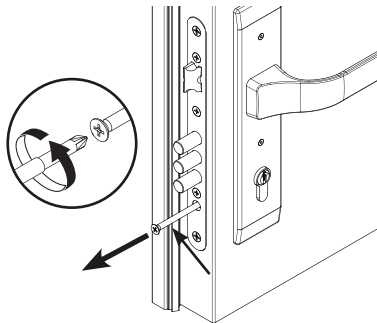
El montaje seguro de la cerradura inteligente requiere que el cilindro sobresalga del escudo de la cerradura entre 3 y 8 mm.

Si su cilindro actual sobresale menos de 3 mm, ajuste el nuevo cilindro modular para alargarlo en el lado de la cerradura inteligente.

Si el cilindro existente sobresale más de 8 mm, ajuste el nuevo cilindro modular para acortarlo en el lado de la cerradura inteligente.



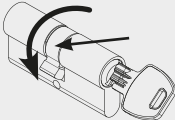
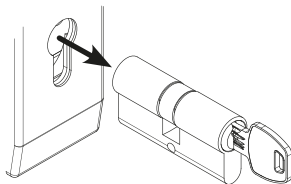
2. Retire el tornillo de montaje de la cerradura de su puerta que fija el cilindro antiguo y consérvelo para la instalación del nuevo.



Si tiene una puerta de alta seguridad con un escudo de cerradura reforzado, desmonte el escudo antes de retirar el cilindro de la cerradura.

50

3. Introduzca una llave en el cilindro, gírela ligeramente y tire suavemente para extraer el cilindro antiguo de la cerradura.



Si sustituye un cilindro de leva, puede que tenga que girar la llave para retraerla. Tire suavemente del cilindro con la llave introducida hasta encontrar la posición correcta en la que la leva esté totalmente retraída.

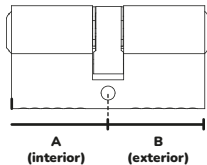




4. Mida su cilindro actual y anote las dimensiones:

A. Desde el extremo interior del cilindro hasta el centro del alojamiento del tornillo de montaje.

B. Desde el extremo exterior del cilindro hasta el centro del alojamiento del tornillo de montaje.

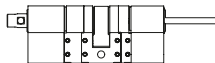


## PASO 2: AJUSTE SU NUEVO CILINDRO

Por defecto, el cilindro modular GERDA EXXO viene con módulos preinstalados.

Es posible que tenga que quitar o añadir módulos para configurar la longitud en ambos lados para que coincida con su cilindro existente.

Nuevo cilindro por defecto



En el interior

Lado de la cerradura inteligente

41 mm  
(1x10mm espaciador)

En el exterior

Lado de la llave

37 mm  
(1x6mm espaciador)



Ensamble el cilindro modular GERDA EXXO para que coincida lo más posible con el lado de la llave (exterior) de su antiguo cilindro.

Elija la longitud interior deseada, ligeramente más larga o más corta, para conseguir un saliente del cilindro de 2-6 mm (para Tedee PRO) o de 3-8 mm (para Tedee GO).



1. Elija la combinación de módulos deseada para ambos lados del cilindro entre las configuraciones disponibles:

Lado de la llave	Lado de la cerradura inteligente
31mm (sin separadores)	31mm (sin separadores)
37mm (1x6mm)	37mm (1x6mm)
41mm (1x10mm)	41mm (1x10mm)
46mm (1x15mm)	46mm (1x15mm)
47mm (1x6mm + 1x10mm)	47mm (1x6mm + 1x10mm)
52mm (1x6mm + 1x15mm)	52mm (1x6mm + 1x15mm)
56mm (1x10mm + 1x15mm)	56mm (1x10mm + 1x15mm)
62mm (1x6mm + 1x10mm + 1x15mm)	62mm (1x6mm + 1x10mm + 1x15mm)

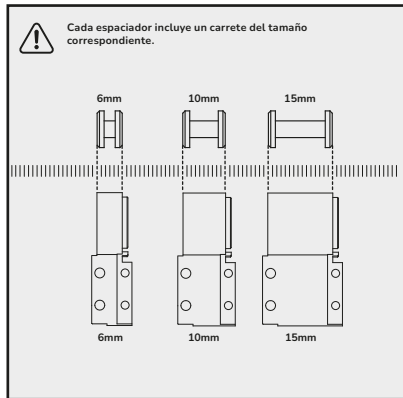


Utilice únicamente combinaciones de módulos de la tabla anterior.

No configure una longitud de cilindro superior a 62 mm en ningún lado.

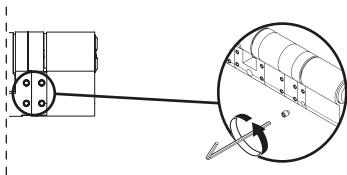
Póngase en contacto con [support@tedee.com](mailto:support@tedee.com) si su cilindro antiguo supera esta longitud.

2. Prepare los espaciadores y los carretes correspondientes para fijarlos al cilindro.

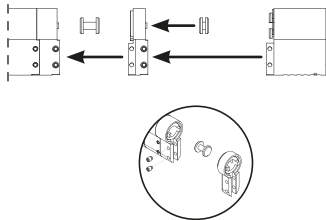




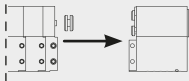
3. Desmonte los elementos del cilindro retirando los cuatro tornillos de apriete de ambos lados con la llave Allen.



4. Agregue espaciadores insertando las bobinas correspondientes en el módulo y ensamblando los elementos.



Maneje con cuidado las bobinas sueltas, ya que pueden desprenderse.

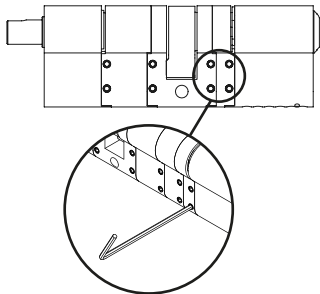


Asegúrese de que los elementos giratorios estén correctamente alineados.





5. Asegure el cilindro apretando los tornillos de fijación con la llave Allen. Gírelos en el sentido de las agujas del reloj hasta que queden bien sujetos.



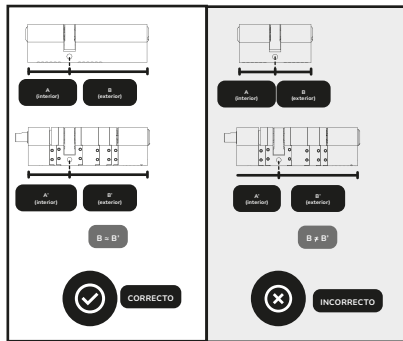
Recuerde apretar los cuatro tornillos de fijación en cada módulo.

54

6. Realice una última comprobación:

A. Asegúrese de que la longitud exterior coincide con la de su cilindro antiguo.

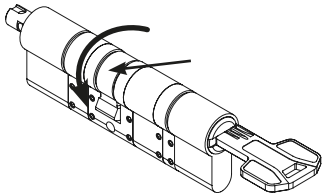
B. Asegúrese de que la longitud interior proporcione una protrusión adecuada respecto al escudo de la cerradura: 2-6 mm para Tedee PRO o 3-8 mm para Tedee GO.



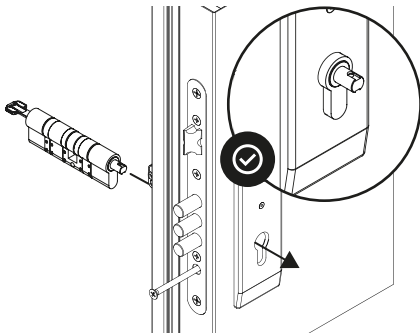


### PASO 3: INSTALE SU NUEVO CILINDRO

1. Si sustituye un cilindro de leva, gire el eje del cilindro para retraer completamente la leva dentro del perfil del cilindro.



2. Inserte el cilindro en la cerradura de la puerta.



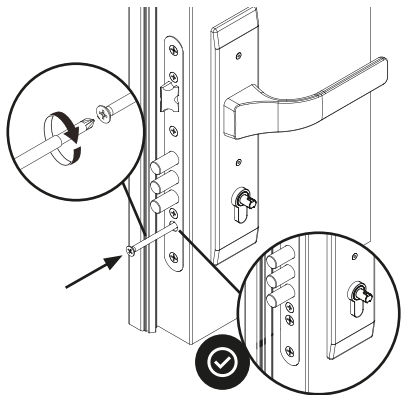
Asegúrese de que el cilindro esté correctamente alineado, con el lado de la llave hacia el exterior y el lado de la cerradura inteligente hacia el interior.

55





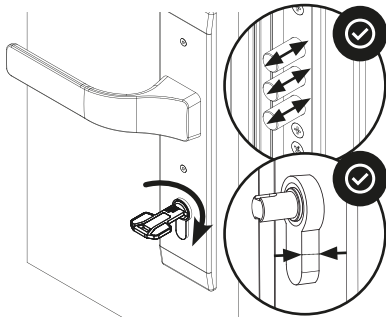
3. Fije el tornillo de montaje para fijar el cilindro en la cerradura de la puerta.



4. Realice una última comprobación:

A. Asegúrese de que el cilindro sobresalga en el interior entre 2-6 mm o 3-8 mm, dependiendo de si está instalando Tedee PRO o Tedee GO. Ajuste la configuración según sea necesario para lograr una alineación correcta.

B. Pruebe la llave desde el exterior girándola a la izquierda y a la derecha para asegurarse de que el mecanismo de cierre funcione sin problemas.





## AHORA ESTÁ LISTO PARA INSTALAR SU CERRADURA INTELIGENTE TEDEE EN EL NUEVO CILINDRO.



### Si instala Tedee PRO

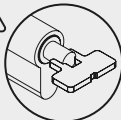


Siga el manual de instalación de la cerradura inteligente incluido en la caja.



### Si instala Tedee GO

Coloque el adaptador Tedee GO de la caja del cilindro en el eje ranurado del cilindro.



A continuación, siga el manual de instalación de la cerradura inteligente incluido en la caja.

## CONTACTO DE ASISTENCIA

Si necesita ayuda, póngase en contacto con el equipo de asistencia de Tedee:



(+48) 22 307 72 67  
8.00 - 16.00 (CET)



[support@tedee.com](mailto:support@tedee.com)



[www.tedee.com/support](http://www.tedee.com/support)



Escanee el código QR para acceder a los manuales de instalación detallados de todos los productos de Tedee.



[www.tedee.com/support/manuals/](http://www.tedee.com/support/manuals/)



## INFORMACIÓN TÉCNICA

### Cilindro modular GERDA EXXO SMART

Categoría	Cilindro de perfil europeo
Variantes	Leva / Engranaje
Seguridad	Clase 6 conforme a PN-EN 1303:2015
Fabricante	GERDA Sp. z o.o. Sokotów, ul. Sokotowska 49 05-806 Komorów, Polonia  +48 (22) 329 10 30  <a href="http://www.gerda.com">www.gerda.com</a>







# GERDA EXXO SMART Modular Cylinder

**Gerda Sp. z o.o**

Sokołów, ul. Sokołowska 49  
05-806 Komorów, Polska  
[www.gerda.com](http://www.gerda.com)

[support@tedee.com](mailto:support@tedee.com)  
[www.tedee.com](http://www.tedee.com)

